

## Modular Cooking

### Stekhäll, el, med slät kromhäll, betjänas från 1 sida, kroppshöjd 800 mm

Produkt # \_\_\_\_\_

Modell # \_\_\_\_\_

Namn # \_\_\_\_\_

SIS # \_\_\_\_\_

AIA # \_\_\_\_\_



589554 (MCHBFAHDAO)

Stekhäll, el, med slät kromhäll, betjänas från 1 sida, kroppshöjd 800 mm

589562 (MCHDFAHDAO)

Stekhäll, el, med räfflad kromhäll, betjänas från 1 sida, kroppshöjd 800 mm

### Kort specifikation

#### Pos.

Enheten är konstruerad enligt DIN 18860-2 med 20 mm droppkant och 70 mm indragen sockel. Tillverkad i en robust ramkonstruktion. Arbetsyta i 2 mm 1.4301 (AISI 304). Släta arbetsytor som är enkla att rengöra. THERMODUL-Anslutningssystem ger arbetsytor med minimala skarvar som gör att fett och smuts inte kan tränga ner mellan enheterna. Tillagningsyta i kolstål med kromad beläggning som hindrar att maten fastnar. Powerblock värmeelement ger en optimal värmefördelning över hela tillagningsytan. Stor uppsamlingslåda och ett väl tilltaget dräneringshål. Enheten är utrustad med överhettningsskydd. Standby-funktion spar energi och snabbåterställer maximal effekt. Metallvred med silikoninfattning för enklare hantering och rengöring.

Kapslingsklass IPX5

Konfiguration: Fristående, betjänas från en sida.

### Huvudfunktioner

- Välj mellan en eller två värmezoner. En indikatorlampan visar driftstatus för varje zon.
- Stort tömningshål på tillagningsytan med ger tömning av köttsaft i en stor uppsamlare som sitter under tillagningsytan.
- Överhettningsskydd: Elektroniska sensorer skyddar mot överhettning av hällen
- Höga stänkskydd i rostfritt stål på tillagningsytans baksida och sidor.
- Enheten har separata kontroller för varje halvmodul på kokytan.
- Servicevänlig, alla viktiga komponenter kan nås från framsidan.
- THERMODUL-anlutningssystemet ger en arbetsyta utan skarvar som inte släpper igenom smuts när enheterna är sammankopplade. Detta underlättar då en enhet behöver avlägsnas vid byte eller service.
- Metallvred med silikoninfattning för enklare hantering och rengöring. Den speciella utformningen förhindrar att det kommer in vätska eller smuts i viktiga komponenter.
- Stor synlig digital display tillverkad i härdat glas för att motstå värme och kemikalier, visar temperatur eller effektinställningar. Displayen visar även på/av-status för produkten och på/av-status för värmeelementen.
- Uppvärmningssystem med effektblock för optimal temperaturfördelning.

### Konstruktion

- 2 mm arbetsyta i 1.4301 (AISI 304).
- Enheten konstruerad enligt DIN 18860\_2 med 20 mm droppkant och 70 mm indragen sockel.
- Plan ytkonstruktion för att lätt rengöra ytorna.
- Tillagningsyta i krompläterat mjukt stål med teflonfinish för optimala resultat vid grillning.
- Tillagningsytan kan vara helt slät eller helt ribbad.
- IPX5 kapslingsklass
- Självbärande konstruktion.

### Hållbarhet

- Standby-funktionen sparar energi och återställer snabbt maximal effekt.





## Övriga Tillbehör

- |  |            |                          |   |
|--|------------|--------------------------|---|
| • Kopplingsräls, TL90  | PNC 912502 | <input type="checkbox"/> | • Rostfri sidopanel, 900x800mm, PNC 913689 <input type="checkbox"/>   |
| • Rostfri sidopanel (12mm), 900x800mm, för fristående installation                               | PNC 912511 | <input type="checkbox"/> | slätsittande, för fristående installation, vänster/höger (skall bara användas vid installation mot något annat) |
| • Rostfri frontsockel, 800mm lång, höjd = 100 mm   | PNC 912598 | <input type="checkbox"/> |   |
| • Rostfri sidosockel, höger o vänster, fristående, 900mm djup, höjd = 100 mm                     | PNC 912621 | <input type="checkbox"/> |   |
| • Rostfri sidosockel, höger o vänster, rygg-mot-rygg, 1800mm djup, höjd = 100 mm                 | PNC 912627 | <input type="checkbox"/> |   |
| • Kompletta rostfri sockel, fristående, 800mm bredd, höjd = 100 mm, TL90                         | PNC 912920 | <input type="checkbox"/> |   |
| • Kopplingsräls, höger, mellan THL och Pro Thrmetic  | PNC 912975 | <input type="checkbox"/> |   |
| • Kopplingsräls, vänster, mellan THL och Pro Thrmetic  | PNC 912976 | <input type="checkbox"/> |   |
| • Sido-kopplingsräls för slätsittande vänster sidopanel, TL90                                    | PNC 913111 | <input type="checkbox"/> |   |
| • Sido-kopplingsräls för slätsittande höger sidopanel, TL90                                      | PNC 913112 | <input type="checkbox"/> |   |
| • Skrapa för slät häll (endast för 589554)   | PNC 913119 | <input type="checkbox"/> |   |
| • Skrapa för räfflad häll (endast för 589562)  | PNC 913120 | <input type="checkbox"/> |   |
| • Sido-kopplingsräls (12mm) för TL 90, vänster   | PNC 913202 | <input type="checkbox"/> |   |
| • Sido-kopplingsräls (12mm) för TL 90, höger   | PNC 913203 | <input type="checkbox"/> |   |
| • SIDOPANEL VÄNSTER RYGG/RYGG, H=800, FLUSH  | PNC 913224 | <input type="checkbox"/> |   |
| • SIDOPANEL HÖGER RYGG/RYGG, H=800   | PNC 913225 | <input type="checkbox"/> |   |
| • Anslutningskit T-profil, rygg mot rygg   | PNC 913227 | <input type="checkbox"/> |   |
| • Profil, D900, TL Övrig Maskin  | PNC 913232 | <input type="checkbox"/> |   |
| • Hylla TL80/85/90 en sida +TL80 två sidor skåpbredd 580   | PNC 913234 | <input type="checkbox"/> |   |
| • - NOT TRANSLATED -   | PNC 913246 | <input type="checkbox"/> |   |
| • Sido-kopplingsräls (12mm) för TL 90, vänster, rygg-mot-rygg                                    | PNC 913251 | <input type="checkbox"/> |   |
| • Sido-kopplingsräls (12mm) för TL 90, höger, rygg-mot-rygg                                      | PNC 913252 | <input type="checkbox"/> |   |
| • Kit, Thermaline 90   | PNC 913255 | <input type="checkbox"/> |   |
| • Kit, Thermaline 90   | PNC 913256 | <input type="checkbox"/> |   |
| • - NOT TRANSLATED -   | PNC 913259 | <input type="checkbox"/> |   |
| • - NOT TRANSLATED -   | PNC 913277 | <input type="checkbox"/> |   |
| • - NOT TRANSLATED -   | PNC 913278 | <input type="checkbox"/> |   |
| • Hyllfixering (gejderstege) för TL80/85/90 betjänas från en sida, TL 80 betjänas från två sidor | PNC 913281 | <input type="checkbox"/> |   |
| • Filter = 800 mm - Thermaline 80/85/90  | PNC 913665 | <input type="checkbox"/> |   |
| • - NOT TRANSLATED -   | PNC 913673 | <input type="checkbox"/> |   |
| • HUVUDSTRÖMBRYTARE 25A, 4mm <sup>2</sup> NM (Fabrik)  | PNC 913676 | <input type="checkbox"/> |   |



**Electrolux**  
PROFESSIONAL

Modular Cooking  
Stekhäll, el, med slät kromhäll, betjänas  
från 1 sida, kroppshöjd 800 mm

### Elektricitet

Spänning: 400 V/3N ph/50/60 Hz  
Total watt: 15.3 kW

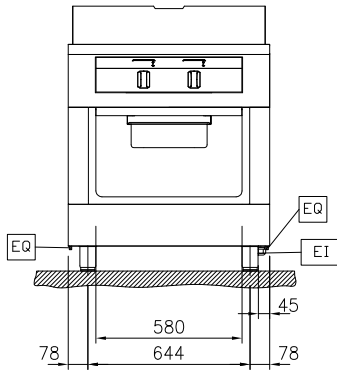
### Viktig information

Tillagningsyta djup: 615 mm  
Tillagningsyta bredd: 700 mm  
Arbetstemperatur, min: 80 °C  
Arbetstemperatur, max: 280 °C  
Ytermått, bredd: 800 mm  
Ytermått, djup: 900 mm  
Ytermått, höjd: 800 mm  
Lagringutrymmets  
invändiga dimensioner  
(bredd): 580 mm  
Lagringutrymmets  
invändiga dimensioner  
(höjd): 330 mm  
Lagringutrymmets  
invändiga dimensioner  
(djup): 740 mm  
Nettovikt: 150 kg  
Konfiguration: på bas; betjänas från en  
sida  
Typ av häll  
589554 (MCHBFAHDAO) Slät  
589562 (MCHDFAHDAO) ribbade  
Hällens material Chromium Plated mild  
steel mirror

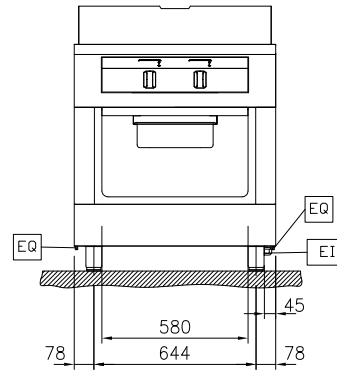
### Hållbarhetsdata

Effekt, min: 22.1 Amps

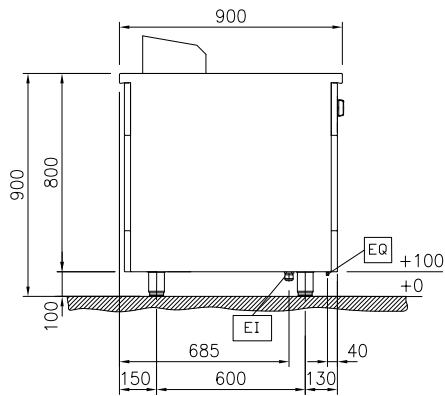
Front



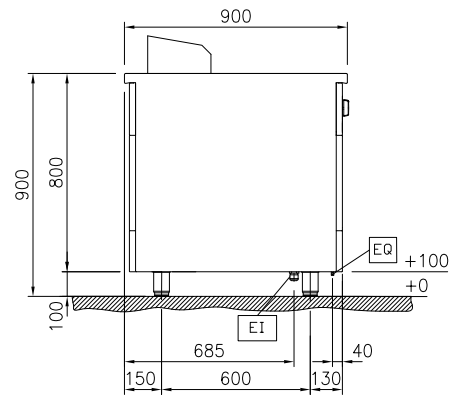
Front



Sida

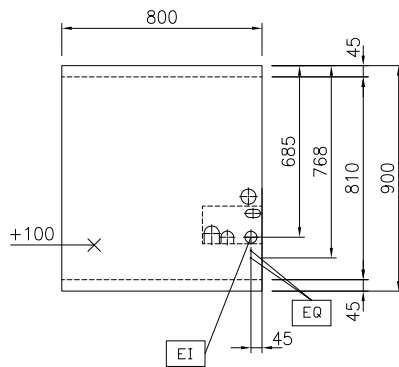


Sida


 EI = Elektrisk anslutning  
 EQ = Ekvipotentialet skruv

 EI = Elektrisk anslutning  
 EQ = Ekvipotentialet skruv

Topp



Topp

